



E100-A2A22S05A

E100

安全指令裝置

SICK
Sensor Intelligence.

訂購資訊



型號	貨號
E100-A2A22S05A	6012141

其他設備結構與配件 → www.sick.com/E100



詳細技術資料

特徵

正向動作常閉接點數量	2
常開接點數量	2
促動方向	1

安全相關參數

B _{10d} 參數	5 x 10 ⁵ 次 (輕微負載狀態下)
故障情況下的安全狀態	此開關無內部故障識別且無法在發生故障時採取安全狀態。由已連接的安全相關邏輯元件進行故障識別。

功能

安全感測器串接	無, 僅單一接線 (有診斷)
---------	----------------

介面

電纜線類型	直式
連接類型	開放式電纜線端
電纜線長度	5 m
電纜線直徑	8 mm
導體截面積	8 x 0.34 mm ²
彎曲半徑 (固定敷設)	> 7.5 x 電纜線直徑
彎曲半徑 (活動電纜線)	> 15 x 電纜線直徑
電纜線材質	PUR
導線材質	銅

電氣資料

開關原理	慢動開關元件
正向動作常閉接點數量	2
常開接點數量	2
使用類別	AC-15/DC-13 (EN 60947-5-1)
額定工作電流 (電壓)	2 A (230 V AC) 2 A (24 V DC)

額定絕緣電壓 U_i	250 V
額定耐沖擊電壓 U_{imp}	2,500 V
短路保護	2 A gG
開關電壓	≥ 12 V DC
開關電流 (開關電壓)	1 mA (24 V DC)

機械資料

尺寸	64 mm x 132 mm
重量	0.86 kg
外殼材質	塑膠
機械使用壽命	1×10^5 次循環

環境資料

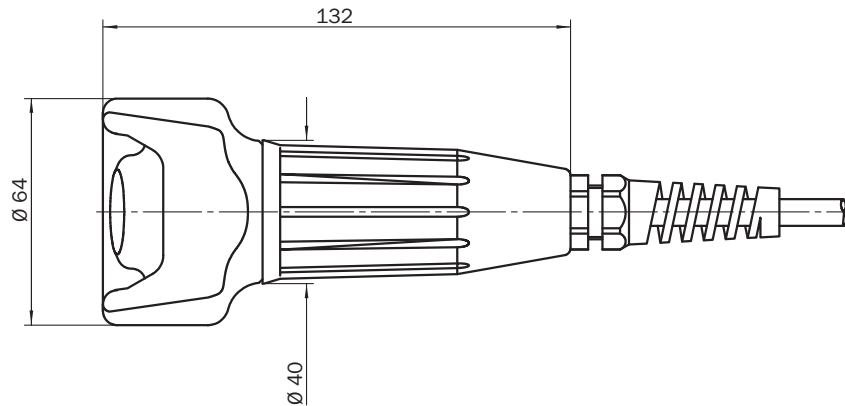
IP等級	IP67 (EN 60529)
工作環境溫度	-5 °C ... +50 °C
儲存環境溫度	-5 °C ... +50 °C

分類

ECLASS 5.0	27371238
ECLASS 5.1.4	27371238
ECLASS 6.0	27371238
ECLASS 6.2	27371238
ECLASS 7.0	27371238
ECLASS 8.0	27371238
ECLASS 8.1	27371238
ECLASS 9.0	27371238
ECLASS 10.0	27371238
ECLASS 11.0	27371238
ECLASS 12.0	27371238
ETIM 5.0	EC002571
ETIM 6.0	EC002571
ETIM 7.0	EC002571
ETIM 8.0	EC002571
UNSPSC 16.0901	39122205

尺寸圖 (尺寸 (mm))

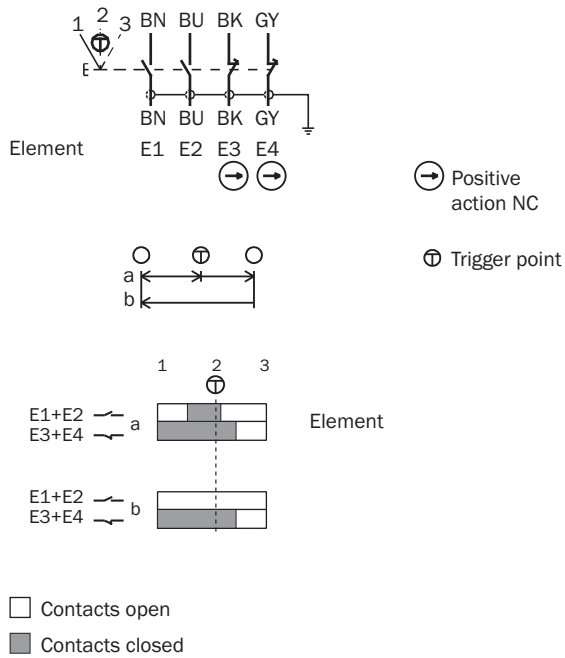
E100-A



開關行程示意圖

E100-A

2 NO
2 positive action NC



SICK概述

SICK是為工業應用提供智慧型感測器與感測器解決方案的領導製造商之一。獨特的產品與服務範圍，為安全高效控制流程、防止人員事故與避免環境損害，奠定了完美基礎。

我們在不同產業擁有豐富經驗，並了解他們的流程與需求。因此，我們能夠利用智慧型感測器準確滿足客戶的需要。位於歐洲、亞洲與北美洲的應用中心，對客戶的客製化系統解決方案進行測試與優化。這一切有助於我們成為可靠的供應商與研發夥伴。

廣泛的服務使我們的產品更完善：SICK全方位服務在機器的整個生命週期內提供支援，並確保安全性與生產率。

這即是我們的「智慧型感測器」。

全球分佈：

各分公司地點與聯絡人 - www.sick.com