

SICK.COM



数据表

GTB6-P4211

G6
光电传感器

SICK Sensor Intelligence

光电传感器

GTB6-P4211

订购信息

类型	订货号
GTB6-P4211	1052438

其他设备规格和配件请访问: www.sick.com/G6



图片可能存在偏差



详细技术参数

产品特点

工作原理	漫反射光电传感器
工作原理详细信息	背景抑制功能
最大开关距离	5 mm ... 250 mm ¹⁾
感应距离	35 mm ... 140 mm
发射光束	光源 光源种类 PinPoint-LED ²⁾ 光源种类 可见红光 光斑尺寸 (距离) Ø 6 mm (100 mm)
LED 特征值	轴长 650 nm
设置	机械设置, 5 转

¹⁾ 具有 90% 漫反射比的扫描对象 (以 DIN 5033 标准白为基准)。

²⁾ 平均使用寿命: 100,000 小时, $T_U = +25\text{ }^\circ\text{C}$ 。

安全技术参数

MTTF _D	1,886 年
DC _{avg}	0 %

电气参数

工作电压 U_B	10 V DC ... 30 V DC ¹⁾
残余纹波	$\pm 10\%$ ²⁾
电流消耗	30 mA ³⁾
防护等级	III
数字输出	类型 PNP 开关类型 明/暗切换 开关类型可选 可通过明通/暗通开关选择 信号电压 PNP 高电平/低电平 约 $U_V - (\leq 3\text{ V})$ / 约 0 V 输出电流 I_{max} $\leq 100\text{ mA}$ ⁴⁾ 响应时间 $< 625\ \mu\text{s}$ ⁵⁾ 开关频率 1,000 Hz ⁶⁾
保护电路	A ⁷⁾ B ⁸⁾ D ⁹⁾

¹⁾ 短路保护的电网环境下的临界值: 最大 8 A.

²⁾ 不得超过或低于 U_V 公差.

³⁾ 无负荷.

⁴⁾ 在 $U_V > 24\text{ V}$ 时, $I_{A\text{ max}} = 50\text{ mA}$.

⁵⁾ 信号传输时间 (电阻负载时) .

⁶⁾ 亮暗对比度为 1:1 时.

⁷⁾ A = U_V 接口 (已采取反极性保护措施) .

⁸⁾ B = 具有反极性保护的输入端和输出端.

⁹⁾ D = 抗过载电流和短路保护输出端.

机械参数

设计构造	方形
尺寸(宽 x 高 x 深)	12 mm x 31.5 mm x 21 mm
接口	插头, M8, 4 针
材料	外壳 塑料, ABS/PC 前镜 塑料, PMMA
重量	20 g

环境参数

外壳防护等级	IP67
运行环境温度	$-25\text{ }^\circ\text{C} \dots +55\text{ }^\circ\text{C}$ ¹⁾
仓库环境温度	$-40\text{ }^\circ\text{C} \dots +70\text{ }^\circ\text{C}$
UL 文件编号	NRKH.E348498 & NRKH7.E348498

¹⁾ 温度稳定性按照设置 +/-10 °C.

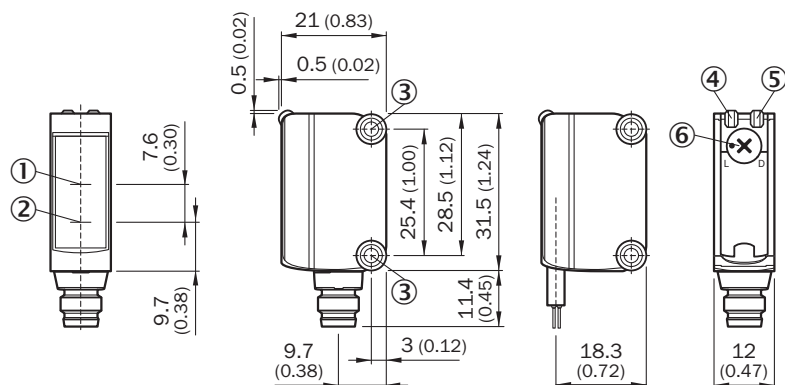
证书

EU declaration of conformity	✓
UK declaration of conformity	✓
ACMA declaration of conformity	✓
Moroccan declaration of conformity	✓

光电传感器 - GTB6-P4211

China RoHS	✓
cULus certificate	✓
Photobiological safety (DIN EN 62471) certificate	✓

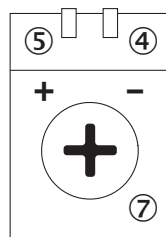
尺寸图



尺寸单位: mm

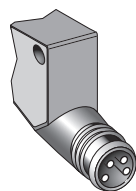
- ① 光轴, 接收器
- ② 光轴, 发射器
- ③ 安装孔 M3
- ④ 绿色 LED 指示灯: 供电电压激活
- ⑤ 黄色 LED 指示灯: 光接收状态
- ⑥ 明通/暗通开关: L = 亮通, D = 暗通

可调性 可调性

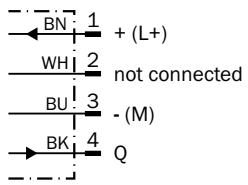


- ④ 绿色 LED 指示灯: 供电电压激活
- ⑤ 黄色 LED 指示灯: 光接收状态
- ⑦ 灵敏度设置: 电位计

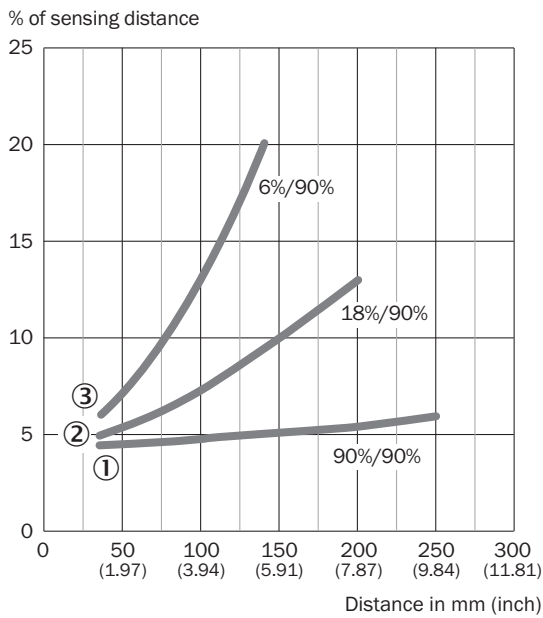
连接类型



接线图 CD-066

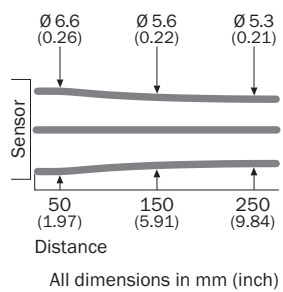


特征曲线 GTB6



- ① 漫反射比为90%的物体（以DIN 5033标准白色为基准）
- ② 触发感应距离，基于灰色，18% 漫反射
- ③ 触发感应距离，基于黑色，6% 漫反射

光点尺寸 GTB6



光电传感器 - GTB6-P4211

触发感应距离图表 GTB6



■ Sensing range max.

■ Sensing range

① 漫反射比为90%的物体（以DIN 5033标准白色为基准）

② 触发感应距离，基于灰色，18% 漫反射

③ 触发感应距离，基于黑色，6% 漫反射

更多信息以及合适的配件、应用示例和 CAD 尺寸模型、操作指南和软件等下载，请访问 www.sick.com/1052438



SICK 概览

SICK 是一家全球领先的科技企业，专注于工业自动化领域的智能传感器解决方案和集成式解决方案。我们树立了全球技术标杆，能够显著提升物流与生产过程中工业过程的效率、安全性与可持续性。

SICK 将传感器智能化、行业洞察力以及专业高效的咨询服务深度融合。我们为可扩展且定制化的自动化解决方案提供了坚实基础，并在整个价值链中积极创造附加值。我们与客户建立的紧密伙伴关系不仅仅是一句承诺：我们将携手提升生产效率、提高产品质量、保障健康与安全，实现可持续的未来。这一切都建立在共情与信任的基础上。

自 1946 年成立以来，SICK 便怀揣着热情与开拓精神，致力于开发创新技术。凭借覆盖约 40 个国家的全球市场网络渠道，SICK 业务遍布世界各地，始终贴近客户。SICK 公司总部位于德国弗赖堡附近的瓦尔德基尔希。我们深刻理解本地客户和全球客户的多样化需求，并将其转化为量身定制的解决方案，从而为客户创造价值。