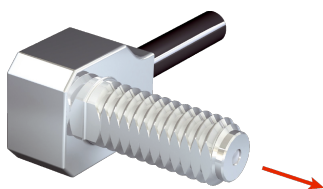


LL3-TR08

光纤电缆

光纤传感器

SICK
Sensor Intelligence.



订购信息

类型	订货号
LL3-TR08	5325984

其他设备规格和配件 → www.sick.com/光纤电缆

详细技术参数

产品特点

机器型号	光纤电缆	
工作原理	对射系统, 它包括一个发射器和一个接收器	
光导纤维头样式	螺纹套筒, 90° 旋转	
应用	液晶显示器 / 透明物体 / 半导体, 高柔性 (静态)	
兼容的光纤放大器	GLL70, WLL80, WLL180, GLL170(T), WLL24 Ex	
最大开关距离	3,600 mm (8 ms 时的 WLL80 触发感应距离)	
最小物体直径	0.06 mm ¹⁾	
光导头	发射器散射角	60°
	集成镜头	否
	附加透镜兼容性	否
光纤	兼容红外光	否
	光纤电缆可截短	✓
	需要转接终端套管	否
包含在供货范围内	紧固, 2 x 六角螺母 M4, 2 x 垫圈, 光导纤维体切割器 FC (5304141)	

¹⁾ 最小检测物体由理想检测距离和理想设置决定。

机械参数

光导头	光线出口	径向
	螺丝直径 (外壳)	M4
光纤	光纤电缆长度	2,000 mm
	弯曲半径	1 mm
	动态灵活性 (机器人技术)	否
	外径, 光纤电缆接口	2.2 mm
	纤维分布	多纤型
	核心构造	151 x Ø 0,075 mm 多纤型
材料	光导头	锌带有镀镍
	电缆护套	Polyethylen (PE)
	纤维	Polymethylmethacrylat (PMMA)

重量	52 g
----	------

环境参数

运行环境温度	-40 °C ... +60 °C
--------	-------------------

使用 WLL80 的触发感应距离

模式 16 μ s	320 mm
模式 70 μ s	925 mm
模式 250 μ s	1,465 mm
模式 500 μ s	1,800 mm
模式 1 ms	1,980 mm
模式 2 ms	2,800 mm
模式 8 ms	3,600 mm
提示	触发感应距离与带光源类型的光纤传感器相关：可见红光

使用 WLL180T 的触发感应距离

模式 16 μ s	160 mm
模式 70 μ s	480 mm
模式 250 μ s	800 mm
模式 2 ms	1,600 mm
模式 8 ms	1,700 mm
提示	触发感应距离与带光源类型的光纤传感器相关：可见红光

使用 GLL170 的触发感应距离

模式 250 μ s	560 mm
----------------	--------

使用 GLL170T的触发感应距离

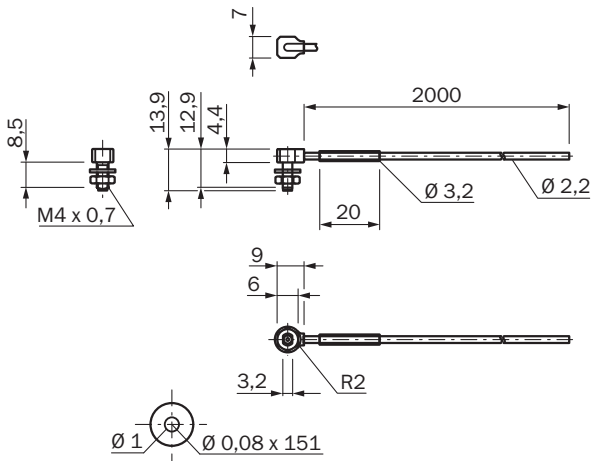
模式 50 μ s	470 mm
模式 250 μ s	690 mm

分类

ECLASS 5.0	27270905
ECLASS 5.1.4	27270905
ECLASS 6.0	27270905
ECLASS 6.2	27270905
ECLASS 7.0	27270905
ECLASS 8.0	27270905
ECLASS 8.1	27270905
ECLASS 9.0	27270905
ECLASS 10.0	27270905
ECLASS 11.0	27270905
ECLASS 12.0	27270905
ETIM 5.0	EC002651
ETIM 6.0	EC002651
ETIM 7.0	EC002651

ETIM 8.0	EC002651
UNSPSC 16.0901	39121528

尺寸图 LL3-TR08



尺寸单位: mm

SICK 概览

SICK 是工业用智能传感器和传感技术解决方案的主要制造商之一。独特的产品和服务范围为安全有效地控制流程创造良好的基础,防止发生人身事故并且避免环境污染。

我们在诸多领域拥有丰富的经验,熟知其流程和要求。这样我们就可以用智能传感器为客户提供其所需。在欧洲、亚洲和北美洲的应用中心,我们会根据客户的需求测试并优化系统解决方案。SICK 是值得您信赖的供应商和研发合作伙伴。

周密的服务更加完善我们的订单:SICK 全方位服务在机器整个寿命周期中提供帮助并保证安全性和生产率。

这对我们来说就是“传感智能”。

与您全球通行:

联系人以及其它分公司所在地 → www.sick.com