



i12-SB213

i12S

机电安全开关

SICK
Sensor Intelligence.



激励元件不是随附配件



订购信息

类型	订货号
i12-SB213	6025059

其他设备规格和配件 → www.sick.com/i12S

详细技术参数

产品特点

正向打开常闭触点	2
常开触点	1
保持力	≤ 15 N
操纵频率	≤ 7,200 /h
激活方向	5
靠近速度	≤ 10 m/min

安全技术参数

B _{10d} 值	开关操作 2 x 10 ⁶ (较小负荷时)
结构型式	结构型式 2 (EN ISO 14119)
激励元件的编码级次	低编码级次 (EN ISO 14119)
在错误情况下更安全	开关没有内部检测, 发生故障时无法呈现一个安全状态。故障检测由已连接的安全相关逻辑单元执行。

功能

安全传感器级联	无, 仅单独接线 (含诊断)
---------	----------------

接口

连接类型	电缆引入, 1 x M16
导线横截面	≤ 1.5 mm ²

电气参数

开关原理	慢动开关元件
使用类别	AC-15/DC-13 (IEC 60947-5-1)
额定工作电流 (电压)	3 A (240 V AC) 2 A (24 V DC)
额定绝缘电压 U _i	240 V

额定冲击耐受电压 U_{imp}	2,500 V AC
短路保险	T10/10A
开关电压	≥ 5 V DC
开关电流 (开关电压)	5 mA (5 V DC)

机械参数

重量	0.11 kg
外壳材料	玻璃纤维强化的热塑性塑料
机械使用寿命	开关操作 1×10^6

环境参数

外壳防护等级	IP67 (IEC 60529)
工作环境温度	-20 °C ... $+80$ °C
储存温度范围	-20 °C ... $+80$ °C

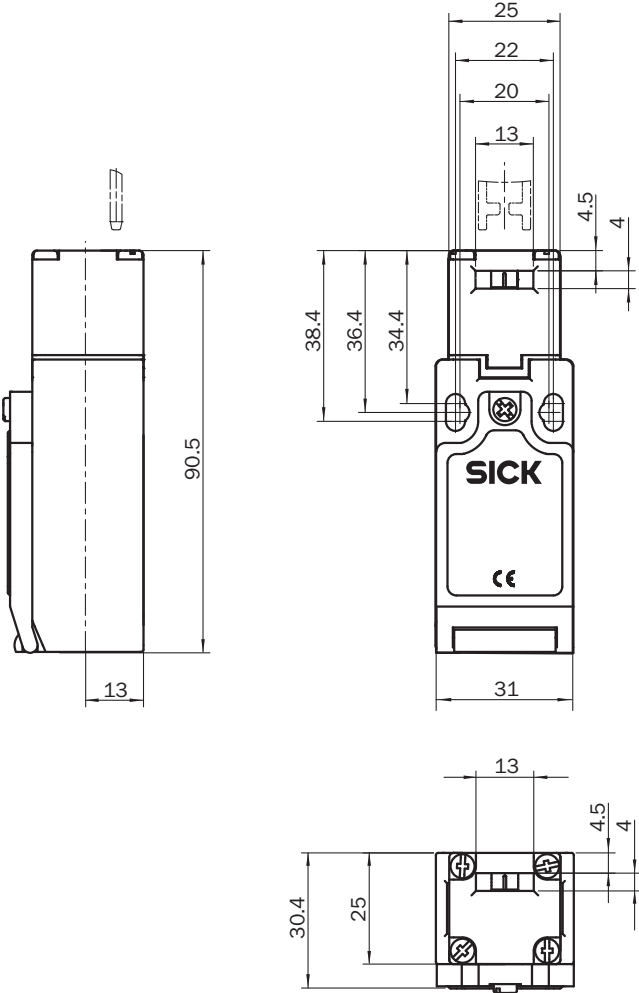
证书

EU declaration of conformity	✓
UK declaration of conformity	✓
China RoHS	✓
cULus certificate	✓

分类

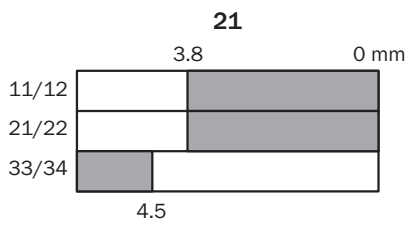
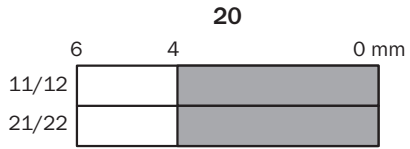
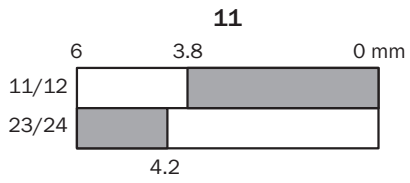
ECLASS 5.0	27272602
ECLASS 5.1.4	27272602
ECLASS 6.0	27272602
ECLASS 6.2	27272602
ECLASS 7.0	27272602
ECLASS 8.0	27272602
ECLASS 8.1	27272602
ECLASS 9.0	27272602
ECLASS 10.0	27272602
ECLASS 11.0	27272602
ECLASS 12.0	27272602
ETIM 5.0	EC002592
ETIM 6.0	EC002592
ETIM 7.0	EC002592
ETIM 8.0	EC002592
UNSPSC 16.0901	39122205

尺寸图



尺寸单位: mm

开关行程图表 在拔出激励元件时的接点图示 (整体插入 = 0 mm)



- Contacts open
- Contacts closed

开关元件

	Actuator inserted	Actuator removed
Switching element 11		
Switching element 20		
Switching element 21		

Switching element 11:

1 positive action N/C contact + 1 N/O contact

Switching element 20:

2 positive action N/C contacts

Switching element 21:

2 positive action N/C contacts + 1 N/O contact

SICK 概览

SICK 是工业用智能传感器和传感技术解决方案的主要制造商之一。独特的产品和服务范围为安全有效地控制流程创造良好的基础,防止发生人身事故并且避免环境污染。

我们在诸多领域拥有丰富的经验,熟知其流程和要求。这样我们就可以用智能传感器为客户提供其所需。在欧洲、亚洲和北美洲的应用中心,我们会根据客户的需求测试并优化系统解决方案。SICK 是值得您信赖的供应商和研发合作伙伴。

周密的服务更加完善我们的订单:SICK 全方位服务在机器整个寿命周期中提供帮助并保证安全性和生产率。

这对我们来说就是“传感智能”。

与您全球通行:

联系人以及其它分公司所在地 → www.sick.com