



# T-muting

deTem

多光束安全光栅

**SICK**  
Sensor Intelligence.



## 订购信息

### deTem4 LT Muting A/P

	扫描范围	光束数量	光束距离	带有集成信号灯的端盖	类型	订货号
证书和其他下载可以在随附配件主动单元 M4M-ZA04300D20 (1096014) 和屏蔽传感器 GL6-P0311S94 (1102710) 中找到。	3.2 m	4	300 mm	✓	T-muting	1110584

包含在随附配件内: BEF-1SHABPKU4 (1), M4M-ZA04300D20 (1), PSN02-2301 (1)

证书和其他下载可以在随附配件主动单元 M4M-ZA04300D20 (1096014) 和屏蔽传感器 GL6-P0311S94 (1102710) 中找到。

其他设备规格和配件 → [www.sick.com/deTem](http://www.sick.com/deTem)



## 详细技术参数

### 产品特点

应用领域	标准工业环境
工作原理	主动/被动
系统硬件	屏蔽系统
扫描范围	3.2 m
光路长度	标准 0.5 m ... 3.2 m
光束数量	4
光束距离	300 mm
响应时间	20 ms
带有集成信号灯的端盖	✓
供货范围	主动单元 被动单元 用于主动单元的屏蔽臂, 安装有带电缆的屏蔽传感器 安装有反射镜的被动单元的屏蔽臂 4 个 FlexFix 支架 安全注意事项 安装说明书 下载操作指南

### 安全技术参数

类型	类型 4 (IEC 61496-1)
----	--------------------

安全完整性等级	SIL 3 (IEC 61508)
类别	类别 4 (ISO 13849-1)
性能等级	PL e (ISO 13849-1)
PFH <sub>D</sub> (每小时危险失效率)	$6,8 \times 10^{-9}$
T <sub>M</sub> (持续运行时间)	20 年 (ISO 13849-1)
在错误情况下更安全	在关闭状态下至少有一个输出信号切换装置。

## 功能

防护作业	✓
光束编码	✓
重启联锁	✓
区别人员和物料 (屏蔽功能)	✓
人员-物料区分的类型	T 屏蔽
C1 屏蔽认可	✓
同时性监控	✓
屏蔽总时间监控	✓
传感器间隙监测	✓
带有超控的屏蔽	✓
传送监控	✓
输入/输出监控	✓
通过 BWS 的屏蔽末端	✓

## 接口

系统接口	M12 8 针插头
复位/超控按钮接口	M12 插座, 5 针
屏蔽传感器接口	2 个 M12 插座, 5 针
配置方式	通过接线连接
显示元件	LEDs
对准辅助设备	通过诊断 LED 显示的对准状态
带有集成信号灯的端盖	✓
诊断信息输出 (ADO)	✓
Near Field Communication (NFC)	✓

## 电气参数

防护等级	III (IEC 61140) <sup>1)</sup>
供电电压 U <sub>V</sub>	24 V DC (19.2 V DC ... 28.8 V DC) <sup>2)</sup>
残余纹波	≤ 10 % <sup>3)</sup>
功率消耗典型值	7 W (DC)
安全输出端 (OSSD)	2 个 PNP 半导体, 短路保护、监控交叉电路 <sup>4)</sup>
开启状态, 开关电压 HIGH	24 V DC (U <sub>V</sub> – 2.25 V DC ... U <sub>V</sub> )

<sup>1)</sup> 安全超低电压 SELV/PELV.

<sup>2)</sup> 外部电压供给设备根据 EN 60204-1 必须能缓冲 20 ms 的短时间断电。SICK 可提供合适的电源件。

<sup>3)</sup> 在 U<sub>V</sub> 限值范围内.

<sup>4)</sup> 适用于在 -30 V 和 +30 V 之间范围的电压.

关闭状态, 开关电压 LOW	≤ 2 V DC
各 OSSD 的电流负载能力	≤ 500 mA
诊断信息输出 (ADO)	PNP 半导体, 短路保护 <sup>4)</sup>
输出电压 HIGH (激活)	≥ $U_V - 3 \text{ V}$
输出电压 LOW (禁用)	高阻抗
载流能力	≤ 100 mA

<sup>1)</sup> 安全超低电压 SELV/PELV.

<sup>2)</sup> 外部电压供给设备根据 EN 60204-1 必须能缓冲 20 ms 的短时间断电。SICK 可提供合适的电源件。

<sup>3)</sup> 在  $U_V$  限值范围内.

<sup>4)</sup> 适用于在 -30 V 和 +30 V 之间范围的电压.

## 机械参数

维度	参见尺寸图
----	-------

## 环境参数

外壳防护等级	IP65 (IEC 60529) IP67 (IEC 60529)
工作环境温度	-30 °C ... +55 °C
储存温度范围	-30 °C ... +70 °C
空气湿度	15 % ... 95 %, 非冷凝
抗振动	5 g, 10 Hz ... 55 Hz (IEC 60068-2-6)
抗冲击能力	10 g, 16 ms (IEC 60068-2-27)

## 其他信息

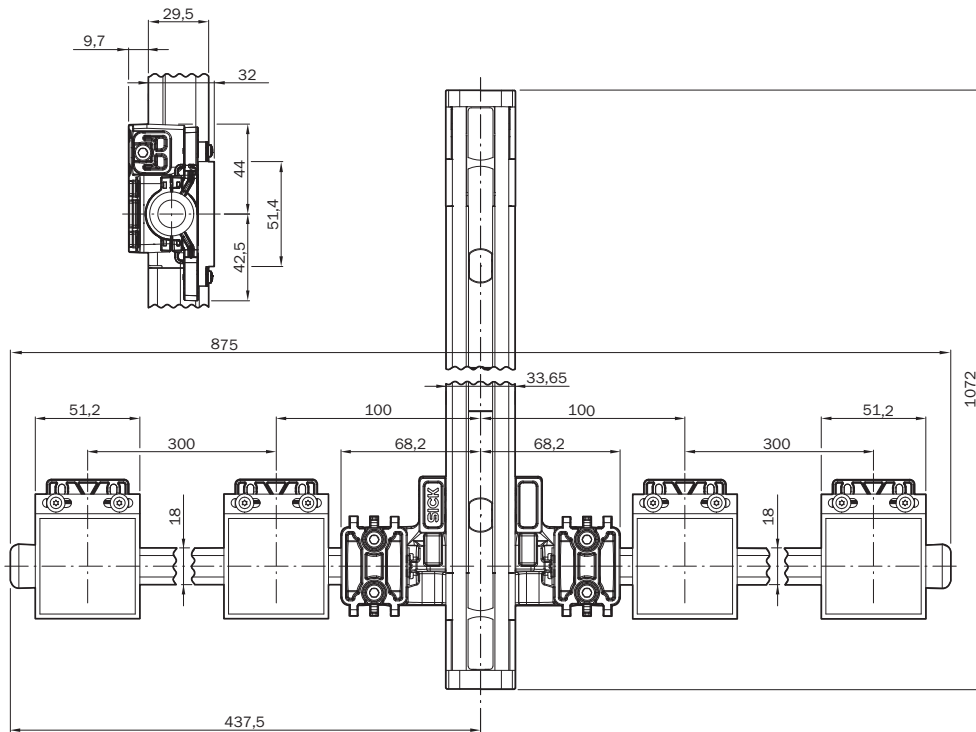
光源种类	近红外线 (NIR), 不可见
------	-----------------

## 分类

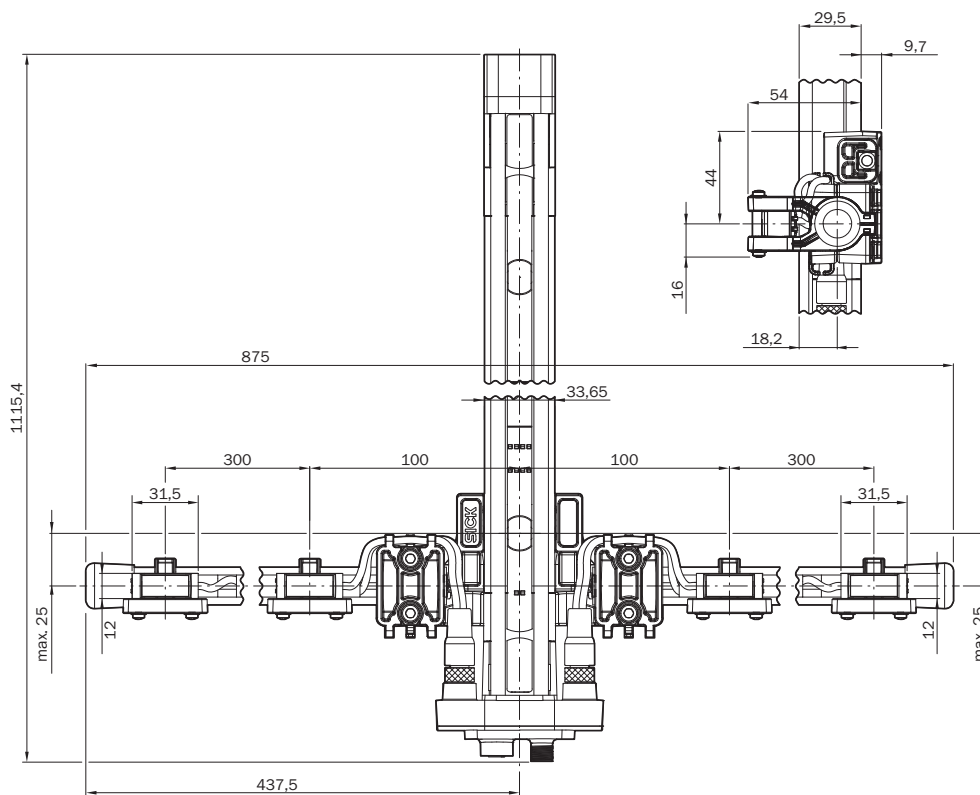
ECLASS 5.0	27272703
ECLASS 5.1.4	27272703
ECLASS 6.0	27272703
ECLASS 6.2	27272703
ECLASS 7.0	27272703
ECLASS 8.0	27272703
ECLASS 8.1	27272703
ECLASS 9.0	27272703
ECLASS 10.0	27272703
ECLASS 11.0	27272703
ECLASS 12.0	27272703
ETIM 5.0	EC001832
ETIM 6.0	EC001832
ETIM 7.0	EC001832
ETIM 8.0	EC001832
UNSPSC 16.0901	46171620

尺寸图 (尺寸单位: mm)

T 屏蔽, 被动



T 屏蔽, 主动



## 推荐配件

其他设备规格和配件 → [www.sick.com/deTem](http://www.sick.com/deTem)

	简述	类型	订货号
<b>夹紧支架和校准托架</b>			
	4 件, FlexFix 支架用于 2 个设备 (例如发射器和接收器), 可调范围 $\pm 15^\circ$ , 包括螺钉 M5, 塑料	BEF-1SHABPKU4	2066614
<b>其他</b>			
	<ul style="list-style-type: none"> <li>连接方式 A 头: 插座, M12, 8 针, 直头, A 编码</li> <li>连接方式 B 头: 裸线端</li> <li>信号种类: 传感器/激励元件电缆</li> <li>电缆: 2 m, 8 芯, 无卤 PUR</li> <li>描述: 传感器/激励元件电缆, 无屏蔽</li> <li>应用领域: 油/润滑剂区域, 输送带运转, 机器人</li> </ul>	YF2A18-020UA5XLEAX	2095652
	<ul style="list-style-type: none"> <li>连接方式 A 头: 插座, M12, 8 针, 直头, A 编码</li> <li>连接方式 B 头: 裸线端</li> <li>信号种类: 传感器/激励元件电缆</li> <li>电缆: 5 m, 8 芯, 无卤 PUR</li> <li>描述: 传感器/激励元件电缆, 无屏蔽</li> <li>应用领域: 油/润滑剂区域, 输送带运转, 机器人</li> </ul>	YF2A18-050UA5XLEAX	2095653
	<ul style="list-style-type: none"> <li>连接方式 A 头: 插座, M12, 8 针, 直头, A 编码</li> <li>连接方式 B 头: 裸线端</li> <li>信号种类: 传感器/激励元件电缆</li> <li>电缆: 10 m, 8 芯, 无卤 PUR</li> <li>描述: 传感器/激励元件电缆, 无屏蔽</li> <li>应用领域: 油/润滑剂区域, 输送带运转, 机器人</li> </ul>	YF2A18-100UA5XLEAX	2095654
	<ul style="list-style-type: none"> <li>连接方式 A 头: 插座, M12, 5 针, 直头, A 编码</li> <li>连接方式 B 头: 插头, M12, 5 针, 直头, A 编码</li> <li>信号种类: 传感器/激励元件电缆</li> <li>电缆: 2 m, 5 芯, 无卤 PUR</li> <li>描述: 传感器/激励元件电缆, 无屏蔽</li> <li>应用领域: 油/润滑剂区域, 输送带运转, 机器人</li> </ul>	YF2A15-020UB5M2A15	2096009
	<ul style="list-style-type: none"> <li>连接方式 A 头: 插座, M12, 5 针, 直头, A 编码</li> <li>连接方式 B 头: 插头, M12, 5 针, 直头, A 编码</li> <li>信号种类: 传感器/激励元件电缆</li> <li>电缆: 5 m, 5 芯, 无卤 PUR</li> <li>描述: 传感器/激励元件电缆, 无屏蔽</li> <li>应用领域: 油/润滑剂区域, 输送带运转, 机器人</li> </ul>	YF2A15-050UB5M2A15	2096010
	<ul style="list-style-type: none"> <li>连接方式 A 头: 插座, M12, 5 针, 直头, A 编码</li> <li>连接方式 B 头: 插头, M12, 5 针, 直头, A 编码</li> <li>信号种类: 传感器/激励元件电缆</li> <li>电缆: 10 m, 5 芯, 无卤 PUR</li> <li>描述: 传感器/激励元件电缆, 无屏蔽</li> <li>应用领域: 油/润滑剂区域, 输送带运转, 机器人</li> </ul>	YF2A15-100UB5M2A15	2096011
<b>复位按钮与多重按钮</b>			
	<ul style="list-style-type: none"> <li>开关类型: 重置按钮</li> <li>常开接点数量: 1</li> <li>连接方式详细信息: 插塞接头, M12, 5 针</li> <li>适用于屏蔽应用 (带有 UE403): 否</li> <li>适用于复位 / 超控应用 (带有 deTec4): 是</li> <li>供货范围: 包括固定夹、“复位”护帽和“复位 / 超控”护帽</li> </ul>	ER12-SB3C5	6045316

	简述	类型	订货号
安全开关设备			
	<ul style="list-style-type: none"> <li>• 应用: 分析单元</li> <li>• 可兼容的传感器类型: 配备 OSSD 的安全传感器</li> <li>• 连接类型: 带弹簧接线端子的前部插头</li> <li>• 重启连锁: 是</li> <li>• 外部设备监控 (EDM): 集成</li> <li>• 输出端: 2 条通路电流路径 (安全), 2 个诊断信息输出端 (非安全), 1 个测试脉冲输出端 (非安全)</li> <li>• 外壳宽度: 18 mm</li> </ul>	RLY3-OSSD200	1085344
	<ul style="list-style-type: none"> <li>• 应用: 分析单元</li> <li>• 可兼容的传感器类型: 配备 OSSD 的安全传感器</li> <li>• 连接类型: 带弹簧接线端子的前部插头</li> <li>• 重启连锁: 是</li> <li>• 外部设备监控 (EDM): 集成</li> <li>• 输出端: 3 条通路电流路径 (安全), 2 个诊断信息输出端 (非安全), 1 个测试脉冲输出端 (非安全)</li> <li>• 外壳宽度: 18 mm</li> </ul>	RLY3-OSSD300	1099969

## SICK 概览

SICK 是工业用智能传感器和传感技术解决方案的主要制造商之一。独特的产品和服务范围为安全有效地控制流程创造良好的基础,防止发生人身事故并且避免环境污染。

我们在诸多领域拥有丰富的经验,熟知其流程和要求。这样我们就可以用智能传感器为客户提供其所需。在欧洲、亚洲和北美洲的应用中心,我们会根据客户的需求测试并优化系统解决方案。SICK 是值得您信赖的供应商和研发合作伙伴。

周密的服务更加完善我们的订单:SICK 全方位服务在机器整个寿命周期中提供帮助并保证安全性和生产率。

这对我们来说就是“传感智能”。

## 与您全球通行:

联系人以及其它分公司所在地 → [www.sick.com](http://www.sick.com)