



GTB2F-N1131 G2

超小型光電センサー

SICK
Sensor Intelligence.



注文情報

タイプ	製品番号
GTB2F-N1131	1093725

その他の装置仕様・アクセサリ → www.sick.com/G2

図は実際と異なる場合があります



技術仕様詳細

特徴

機能原理	反射形光電センサ
機能原理詳細	背景抑制 (BGS)
寸法 (幅×高さ×奥行)	14 mm x 24 mm x 3.5 mm
筐体形状 (投光)	長方形
最小検出物体 (MDO)	0.1 mm ¹⁾
最大検出距離	1 mm ... 35 mm
検出距離	1 mm ... 30 mm ²⁾
光タイプ	可視赤色光
投光器	ピンポイントLED ³⁾
投光スポットサイズ (距離)	Ø 4 mm (30 mm)
波長	660 nm
設定	なし

¹⁾ 距離5 mm.

²⁾ 反射率90%の検出対象物 (DIN 5033に準拠した標準白色に基づく).

³⁾ 平均的耐用年数: 100,000 h、T_U = +25 °Cの場合.

機械/電気

供給電圧 U _B	10 V DC ... 30 V DC
---------------------	---------------------

¹⁾ 電源電圧投入値U_Vの許容値の範囲内でご使用下さい.

²⁾ 負荷なし.

³⁾ 抵抗負荷における信号遷移時間.

⁴⁾ 明暗比率1:1の場合.

⁵⁾ 0°C以下ではケーブルを曲げないこと.

⁶⁾ A = V_s接続 逆接保護.

⁷⁾ C = 干渉パルス抑制.

⁸⁾ D = 出力の過電流保護および短絡保護.

残留リップル	$< 5 V_{SS}^{1)}$
消費電流	20 mA ²⁾
スイッチング出力	NPN
スイッチ出力タイプ	ライトオン
出力電流 I_{max} .	≤ 50 mA
応答時間	< 0.625 ms ³⁾
スイッチング周波数	800 Hz ⁴⁾
接続タイプ	ケーブル、3芯、2 m ⁵⁾
ケーブル材料	PVC
ケーブル直径	$\varnothing 2.3$ mm
保護回路	A ⁶⁾ C ⁷⁾ D ⁸⁾
重量	22 g
筐体材質	プラスチック, VISTAL®
素材、光学	プラスチック, MABS
保護等級	IP67
動作時の周囲温度	-20 °C ... +50 °C
保管時の周囲温度	-40 °C ... +70 °C
UL-File-No.	NRKH.E348498 & NRKH7.E348498
繰返し精度	0,1 mm
ヒステリシス	< 2 mm

1) 電源電圧投入値 U_V の許容値の範囲内でご使用下さい。

2) 負荷なし。

3) 抵抗負荷における信号遷移時間。

4) 明暗比率1:1の場合。

5) 0°C以下ではケーブルを曲げないこと。

6) A = V_{SS} 接続 逆接保護。

7) C = 干渉パルス抑制。

8) D = 出力の過電流保護および短絡保護。

安全性評価基準

MTTF _D	1,107 年
DC _{avg}	0%
T _M (使命時間)	20 年

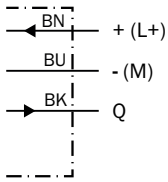
分類

ECLASS 5.0	27270904
ECLASS 5.1.4	27270904
ECLASS 6.0	27270904
ECLASS 6.2	27270904
ECLASS 7.0	27270904
ECLASS 8.0	27270904
ECLASS 8.1	27270904

ECLASS 9.0	27270904
ECLASS 10.0	27270904
ECLASS 11.0	27270904
ECLASS 12.0	27270903
ETIM 5.0	EC002719
ETIM 6.0	EC002719
ETIM 7.0	EC002719
ETIM 8.0	EC002719
UNSPSC 16.0901	39121528

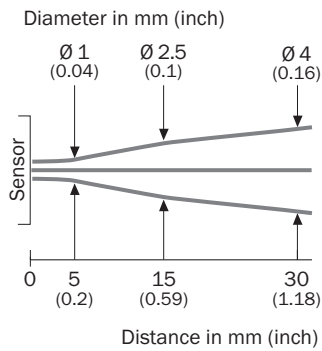
配線図

Cd-043



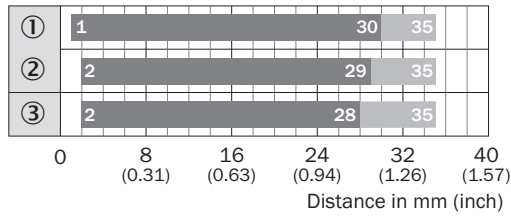
光点サイズ

GTB2 Flat, 30 mm



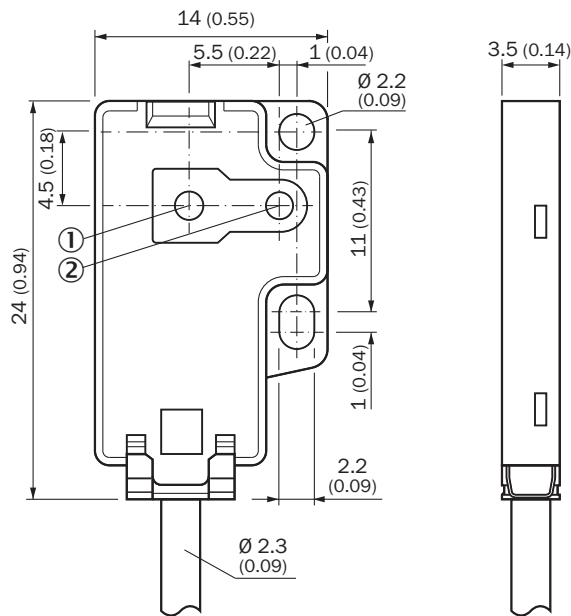
検出距離チャート

GTB2 Flat, 30 mm



- Sensing range ■ Sensing range typ. max.
- ① 白色、拡散反射率90%の場合の検出距離
② グレー色、拡散反射率18%の場合の検出距離
③ 黒色、拡散反射率6%の場合の検出距離


寸法図面 (寸法 [mm])




- ① 光軸、受光器
② 光軸、投光器

推奨アクセサリ

その他の装置仕様・アクセサリ → www.sick.com/G2

概要	タイプ	製品番号
プラグコネクタとケーブル		
 <ul style="list-style-type: none"> 接続タイプ ヘッドA: オスコネクタ, M8, 3ピン, ストレート 説明: 非シールド 接続技術: ネジ端子 許容導体断面: 0.14 mm² ... 0.5 mm² 	STE-0803-G	6037322

	概要	タイプ	製品番号
取付ブラケットおよび取付プレート			
	10 個数, 取付板、壁または機械への裏面直接取付用、調節不可。10個、黒、プラスチック、VISTAL@GTB2FおよびGSE2Fに適合	BEF-G2F-FLAT-SPACER-M2	2107263

SICK会社概要

SICKは、産業用アプリケーション向けのインテリジェントなセンサおよびセンサソリューションをリードするメーカーの1社です。ユニークな製品および幅広いサービスにより、人々を事故から保護し、環境破壊を防ぐため、安全で効率的なプロセス制御のためにパーフェクトな基盤を作り上げています。

当社は様々な分野で幅広い経験を積み重ねており、プロセスやニーズを熟知しています。インテリジェントセンサにより、お客様が必要とするものを正確に提供することができます。ヨーロッパ、アジアおよび北米に拠点を置くアプリケーションセンタでは、お客様向けにシステムソリューションをテストし、最適化しています。これらを徹底して実行することにより、当社は信頼あるサプライヤーそして開発パートナーとして認められるようになりました。

当社では幅広いサービスをお客様に提供しています:SICK LifeTime Servicesは、機械のライフサイクルを通してお客様をサポートし、安全性と生産性を確保できるよう努めています。

それが私たちのインテリジェントです。

世界の拠点:

その他の拠点・お問い合わせ先 - www.sick.com